

#### Características

##### Estaciones manuales de alarma de incendio direccionables individualmente con:

- Alimentación eléctrica y datos suministrados mediante comunicaciones direccionables IDNet o MAPNET II usando un solo par de cables
- Funcionamiento que cumple con los requisitos de ADA
- Indicador LED visible que parpadea durante la comunicación y se enciende de forma continua cuando la estación se ha activado.
- El juego de readaptación y estación de acción simple y ACTIVACIÓN SENCILLA están disponibles con una palanca de operación más sencilla para aplicaciones en que los usuarios previstos encuentren que la palanca estándar de la estación es difícil de activar.
- Palanca que sobresale cuando se activa
- Varilla de accionamiento suministrada (su uso es opcional)
- Los modelos están disponibles con funcionamiento de acción simple o de acción doble (cristal rompible o empuje)
- Homologación conforme a la norma UL 38
- Calificación NEMA 1. Para más información, consulte [Selección de producto de estación manual direccionable](#).

##### Compatible con los siguientes paneles de control Simplex:

- Modelos de paneles de control de alarma de incendios serie 4007ES, 4008, 4010, 4010ES, 4100ES, 4100U, 4020, 4100, y 4120 equipados o bien con comunicaciones IDNet o MAPNET II.
- Transpondedores de dispositivo de comunicación (CDT) modelo serie 2120 equipados con comunicaciones MAPNET II

##### Construcción compacta:

- La carcasa del módulo de componentes electrónicos minimiza la infiltración de polvo
- Permite el montaje en cajas de conexiones eléctricas estándar
- Terminales de tornillos para conexiones de cableado

##### Bloqueo de tecla de restablecimiento antimanipulación (se utiliza de manera similar a los gabinetes de alarma de incendio Simplex)

##### Múltiples opciones de montaje:

- En superficie o semiempotrado con cajas estándar o cajas Simplex compatibles.
- Juego adaptador para montaje empotrado
- Los adaptadores están disponibles para readaptación de cajas existentes comúnmente disponibles

#### Descripción

La estación manual direccionable Simplex combina el alojamiento conocido de la estación manual Simplex con un módulo de comunicación compacto que se instala fácilmente para satisfacer aplicaciones exigentes. Su módulo individual direccionable (IAM) completo monitorea de forma continua el estado y comunica los cambios al panel de control conectado a través del cableado de comunicaciones IDNet o MAPNET II.

#### Funcionamiento

La **activación** de la estación manual de acción simple 4099-9004 requiere que tire con fuerza hacia abajo para activar el interruptor de alarma. Al finalizar la acción, se quiebra una varilla de accionamiento plástica interna (puede verla debajo de la palanca, su uso es opcional). El uso de una varilla de accionamiento puede funcionar como elemento disuasivo para el vandalismo sin interferir con los requisitos mínimos de tracción necesarios para una activación fácil. La palanca se mantiene en la posición de alarma y permanece extendida fuera del alojamiento para proporcionar una indicación visible.

##### Estación de acción simple de ACTIVACIÓN SENCILLA 4099-9021.

Para aplicaciones como el Código de Construcción de California, título 24, que exige "Controles y mecanismos operativos que se puedan utilizar con una mano y no requieran excesiva presión, tensión o torsión de la muñeca", la estación modelo 4099-9021 presenta una palanca más fácil de utilizar en comparación con las estaciones estándar. La readaptación de estaciones existentes se realiza con el juego de readaptación 4099-9805.

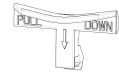
Las **estaciones de acción doble (cristal rompible)** exigen al operador golpear con el martillo montado en la parte delantera para romper el cristal y dejar expuesta la palanca empotrada. Luego, la palanca funciona como una estación de acción simple.



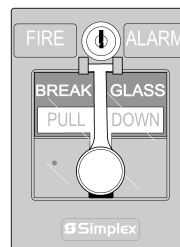
4099-9004  
Acción simple



4099-9021  
Acción simple de  
ACTIVACIÓN SENCILLA



Juego de readaptación  
de ACTIVACIÓN  
SENCILLA 4099-9805



4099-9005  
Cristal rompible



4099-9006 Empuje



Con juego de cubierta  
institucional 2099-9828

Las **estaciones de acción doble (empuje)** requieren empujar una placa de interferencia retráctil (con la palabra PUSH (Empujar)) para acceder a la palanca de la estación de acción simple.

El **restablecimiento de la estación** requiere el uso de una llave para restablecer la palanca de la estación manual y desactivar el interruptor de alarma. (Si usa la varilla de accionamiento, debe reemplazarla.)

La **prueba de la estación** se realiza mediante la activación física de la palanca. También se pueden realizar pruebas eléctricas desbloqueando el alojamiento de la estación para activar el interruptor de alarma.

## Especificaciones

Consulte las instrucciones de instalación 579-1135 para obtener información adicional.

**Tabla 1: Especificaciones**

Especificación	Valor nominal
<b>Alimentación eléctrica y comunicaciones</b>	Comunicaciones IDNet o MAPNET II, 1 dirección por estación
<b>Ajuste de dirección</b>	Interruptor DIP, de 8 posiciones
<b>Conexiones del cableado</b>	Terminal roscado para cableado de entrada y de salida; cables de 18 a 14 AWG (0,82 mm <sup>2</sup> a 2,08 mm <sup>2</sup> )
<b>Rango de temperatura conforme a UL</b>	0° a 49° C (32° a 120 °F) previsto para funcionamiento en interiores
<b>Rango de humedad</b>	Hasta 93% HR a 38° C (100 °F)
<b>Color del alojamiento</b>	Rojo con letras blancas en relieve
<b>Material</b>	El alojamiento y la palanca son de policarbonato Lexan o equivalente
<b>Color de la palanca</b>	Blanco con letras rojas en relieve
<b>Medidas del alojamiento</b>	127 mm al. x 95 mm an. x 25 mm prof. (5 pulg. x 3 ¾ pulg. x 1 pulg.)

## Montaje semiempotrado de estación manual direccionable

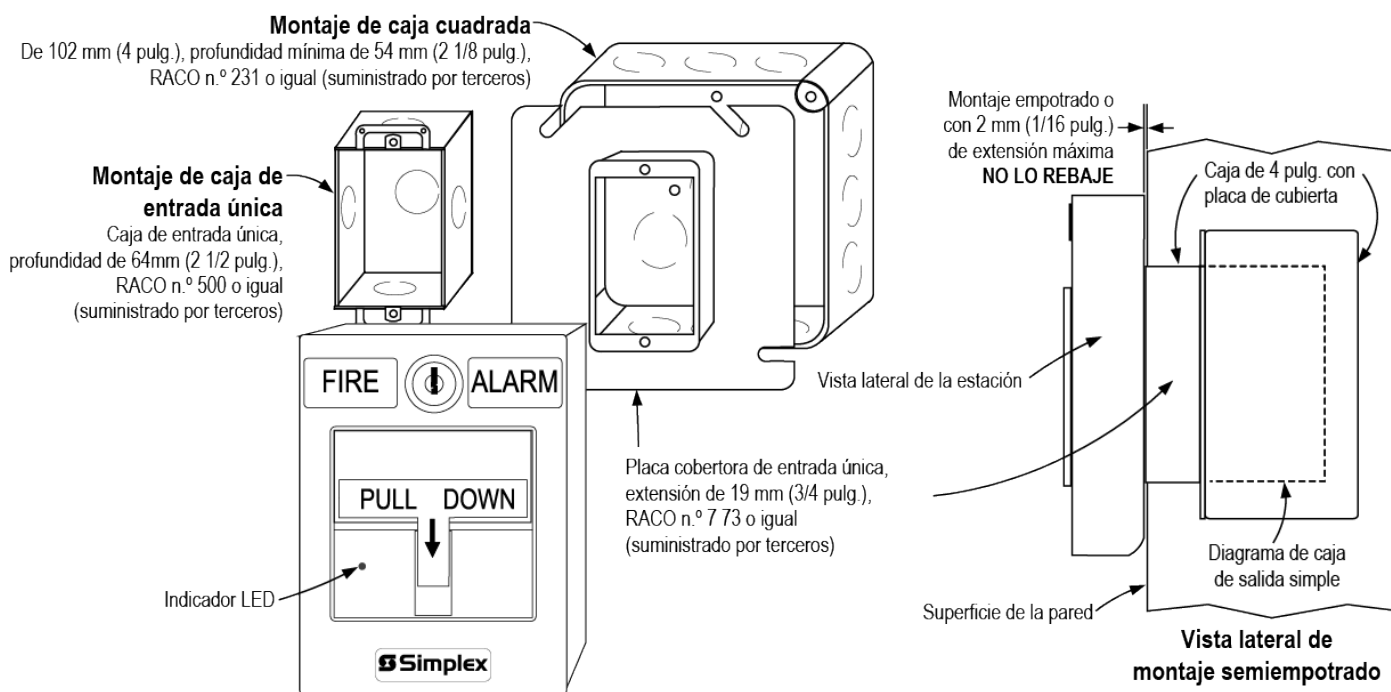


Figura 1: Montaje semiempotrado de estación manual direccionable

## Montaje en superficie de estaciones manuales direccionables

**Montaje recomendado.** Para el montaje en superficie de estas estaciones manuales direccionables, las cajas de conexiones eléctricas recomendadas se muestran en la ilustración a la derecha.

**Referencia de montaje adicional.** Consulte [Estación manual direccionable, información adicional sobre el montaje](#) para conocer la compatibilidad de montaje de cajas Wiremold.

La ilustración muestra la caja 2975-9178 y la caja de fundición 2975-9022.

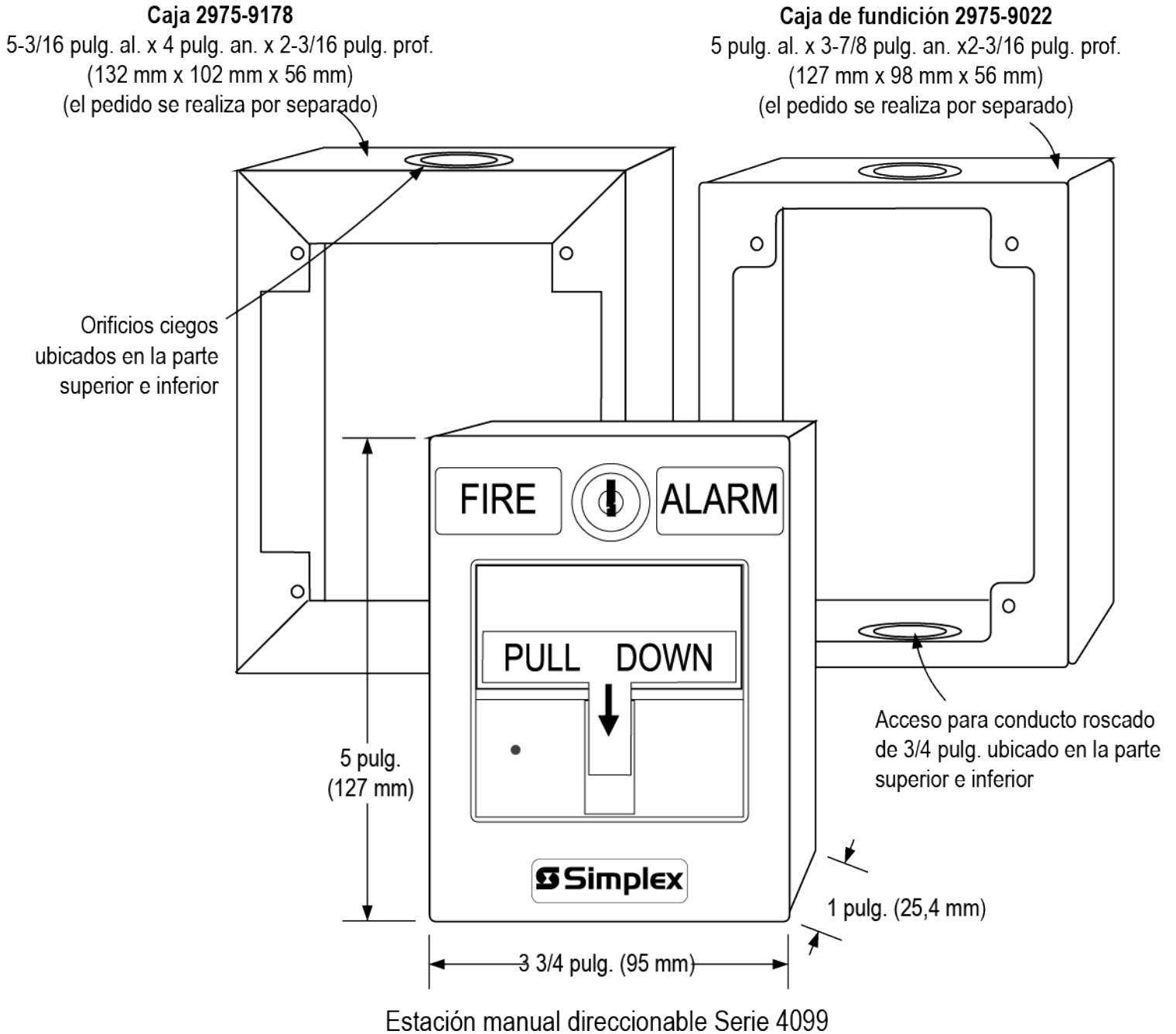
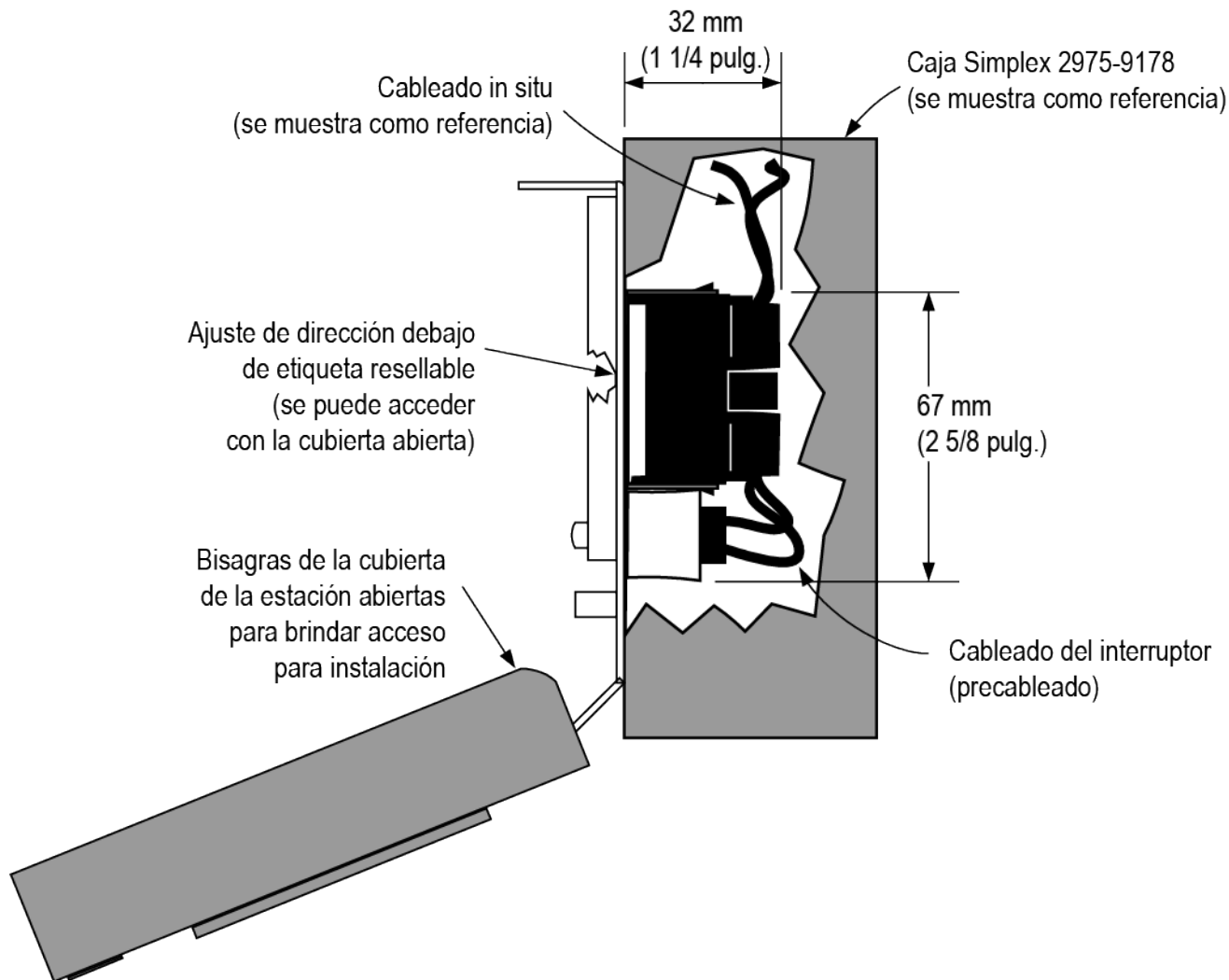


Figura 2: Estación manual direccionable serie 4099

**Vista lateral de montaje en superficie con detalle interno**

La ilustración muestra la caja 2975-9178.



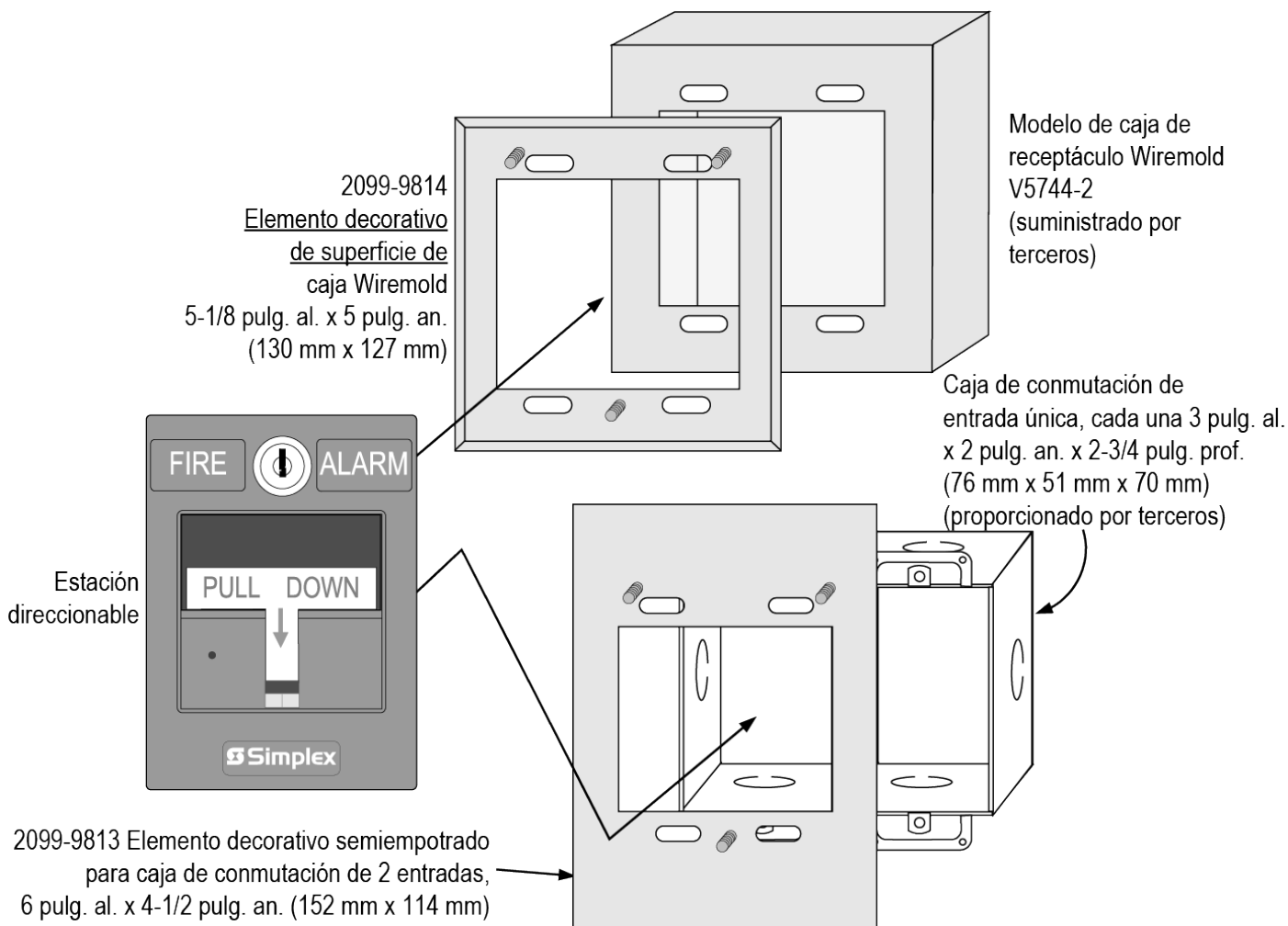
### Referencia de aplicación

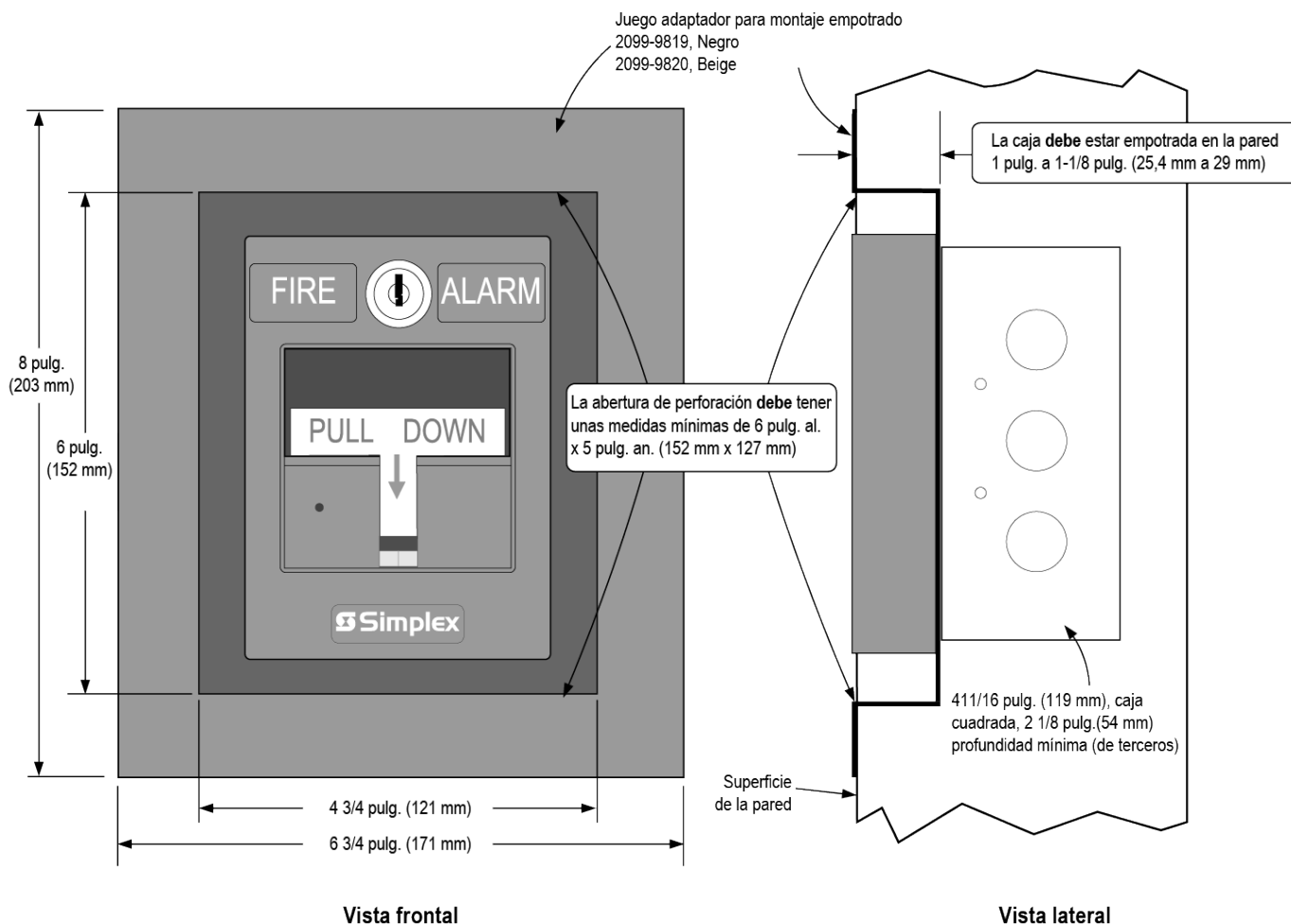
Consulte NFPA 72, la *Normativa nacional de señalización y alarma de incendios*, y todos los códigos locales aplicables para conocer los requisitos completos de las estaciones manuales. El texto a continuación resume los requisitos básicos.

1. Las estaciones se ubicarán en la ruta normal de salida y se distribuirán en el área protegida de manera tal que no se vean obstruidas y se pueda acceder a ellas de inmediato.
2. El montaje se debe realizar con la parte operable a no menos de 1,07 metros (42 pulg.) y a no más de 1,22 (48 pulg.) metros sobre el nivel del piso.
3. Se proporcionará al menos una estación en cada piso. Se deben proporcionar estaciones adicionales para ofrecer una distancia de desplazamiento inferior a los 61 metros (200 pies) hasta la estación más cercana desde cualquier punto del edificio.
4. Cuando la cobertura de la estación manual se vea limitada de cualquier manera, se deben instalar estaciones adicionales.

### Estación manual direccionable, información adicional sobre el montaje

Para instalaciones readaptadas y nuevas, se muestran cajas de montaje compatibles adicionales y las placas adaptadoras necesarias en la ilustración. La ilustración muestra el elemento decorativo de montaje en superficie 2099-9814 para cajas Wiremold, y el elemento decorativo de montaje semiempotrado 2099-9813 para cajas de conexiones eléctricas de doble entrada.



**Estación manual direccionable, información sobre el montaje empotrado**


El juego adaptador de montaje empotrado está disponible en beige (2099-9820) o negro (2099-9819).

**Selección de producto de estación manual direccionable**
**Tabla 2: Selección de producto de estación manual direccionable, alojamiento rojo con letras blancas y palanca blanca**

Modelo	Descripción	Alojamiento	Palanca	Homologaciones
4099-9004 *	Acción simple, inglés	FIRE ALARM	PULL DOWN	UL, ULC, FM, CSFM
4099-9004CB *	Acción simple, bilingüe (inglés/francés)	FEU FIRE	TIREZ PULL	ULC
4099-9004CF *	Acción simple, francés	ALARME FEU	ABAISEZ	
4099-9004PO *	Acción simple, portugués	FOGO ALARME	PUXE	UL, FM
4099-9004SP *	Acción simple, español	ALARMA FUEGO	JALE	
4099-9005 *	Acción doble, operación con cristal rompible, inglés	FIRE ALARM	PULL DOWN	UL, ULC, FM, CSFM
4099-9005PO *	Acción doble, operación con cristal rompible, portugués	FOGO ALARME	PUXE	UL, FM
4099-9005SP *	Acción doble, operación con cristal rompible, español	ALARMA FUEGO	JALE	
4099-9006 *	Acción doble, operación con empuje, inglés	FIRE ALARM	PUSH PULL DOWN	UL, ULC, FM, CSFM
4099-9006PO *	Acción doble, operación con empuje, portugués	FOGO ALARME	EMPURRE PUXE	UL, FM
4099-9006SP *	Acción doble, operación con empuje, español	ALARMA FUEGO	EMPUJE JALE	
4099-9021 *	Acción simple, operación de ACTIVACIÓN SENCILLA, inglés	FIRE ALARM	PULL DOWN	UL, ULC, FM, CSFM

\* Calificación NEMA 1 si se utiliza con la caja posterior 2975-9178.

**Tabla 3: Accesorios**

<b>Modelo</b>	<b>Descripción</b>
<b>2975-9022</b>	Caja de aluminio fundido montada en superficie, roja
<b>2975-9178</b>	Caja de acero montada en superficie, roja
<b>2099-9813</b>	Placa de terminación semiempotrada para caja de conexiones eléctricas de doble entrada, roja
<b>2099-9819</b>	Juego adaptador para montaje empotrado, negro
<b>2099-9820</b>	Juego adaptador para montaje empotrado, beige
<b>4099-9805</b>	Juego de readaptación para conversión in situ de una estación de acción simple en una estación de ACTIVACIÓN SENCILLA; para obtener detalles, consulte las instrucciones de instalación 579-1007.
<b>2099-9803</b>	Cristal rompible de repuesto
<b>2099-9804</b>	Varilla de accionamiento de repuesto
<b>2099-9828</b>	Juego de cubierta institucional para instalación in situ en 4099-9004. Nota: cubre el indicador IED.
<b>2099-9814</b>	Placa de terminación en superficie para caja Wiremold V5744-2, roja
<b>2099-9822</b>	Clip de retención de repuesto para cristal rompible

