

Características

Los interruptores de cancelación proporcionan una solicitud de cancelación de descarga manual del sistema de extinción de incendios:

- El interruptor pulsador momentáneo está montado en una placa de entrada única de acero inoxidable
- Un collar sobresaliente protege el interruptor del contacto accidental (el collar se puede retirar en caso de ser necesario)
- Disponible para montaje en superficie o empotrado
- El montaje empotrado requiere una caja de entrada única estándar
- El montaje en superficie incluye una caja de montaje roja
- Los modelos están disponibles con una resistencia de 1,2 k Ω internos para una operación con limitación de corriente

Los interruptores de mantenimiento son un medio de desconexión seguro y visible para los Circuitos de aparatos de descarga (RAC) para sistemas de extinción de incendios:

- Interruptor de llave de posición mantenida con llave extraíble sólo en posición normal
- La posición desactivada abre la conexión a un circuito externo y posiciona una resistencia de 16,2 k Ω a través del circuito de entrada para iniciar una condición de supervisión en el panel anfitrión
- Los modelos con indicador luminoso utilizan una bombilla incandescente brillante con lente roja, alimentada por 24 V CC separados
- Disponible para montaje en superficie o empotrado
- El montaje empotrado requiere una caja de entrada doble estándar para los modelos con indicador o una caja de entrada única estándar para los modelos sin indicador luminoso.
- Los modelos para montaje en superficie incluyen una caja de montaje roja
- Los modelos con luz se proporcionan con una placa de entrada doble de acero inoxidable. Los modelos sin luz se proporcionan con una placa de entrada única de acero inoxidable.

Homologación conforme a la norma UL 864

Descripción

Los sistemas de descarga requieren interruptores de desconexión de mantenimiento y, a menudo, requieren interruptores de cancelación. Estos interruptores de cancelación y mantenimiento están claramente etiquetados y combinan una operación sencilla y construcción resistente para una operación de alta integridad.



Figura 1: Interruptores de mantenimiento con y sin luz indicadora de desconexión

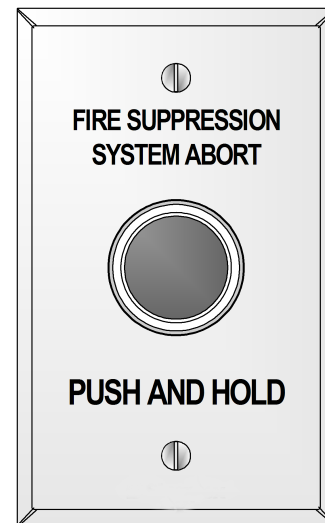


Figura 2: Interruptor de cancelación

Selección de producto

Tabla 1: Interruptores de cancelación

Modelo	Descripción	Estado de homologación	Detalles
2080-9056	Montaje empotrado	Homologación UL y CSFM; Aprobación de MEA (NYC)	Tamaño de entrada única, incluye alojamiento de bloque de contacto de 3 posiciones con un bloque de contacto instalado
2080-9057	El montaje en superficie incluye una caja de montaje roja		

Tabla 2: Interruptores de cancelación para la operación con limitación de corriente de panel de descarga de extinción Serie 4004R

Modelo	Descripción	Estado de homologación	Detalles
2080-9067	Montaje empotrado	Homologación UL y CSFM; Aprobación de MEA (NYC)	Tamaño de entrada única, incluye una resistencia de 1 W, 1,2 kΩ, para una operación con limitación de corriente y un alojamiento para bloque de contactos de 3 posiciones con un bloque de contacto.
2080-9068	El montaje en superficie incluye una caja de montaje roja		

Nota: : Para interruptores de cancelación con homologación ULC, consulte la hoja de datos técnicos S2080-0011

Tabla 3: Interruptores de mantenimiento con luz indicadora de desconexión

Modelo	Descripción	Estado de homologación	Detalles
2080-9059	Montaje empotrado	Homologaciones UL, ULC y CSFM	Tamaño de entrada doble, incluye un alojamiento de bloque de contactos de 3 posiciones con 2 bloques de contacto instalados, la posición desactivada abre la conexión para la salida y coloca una resistencia de 16,2 kΩ a través del circuito de entrada; la resistencia se puede retirar en caso de ser necesario para su readaptación.
2080-9060	El montaje en superficie incluye una caja de montaje roja		

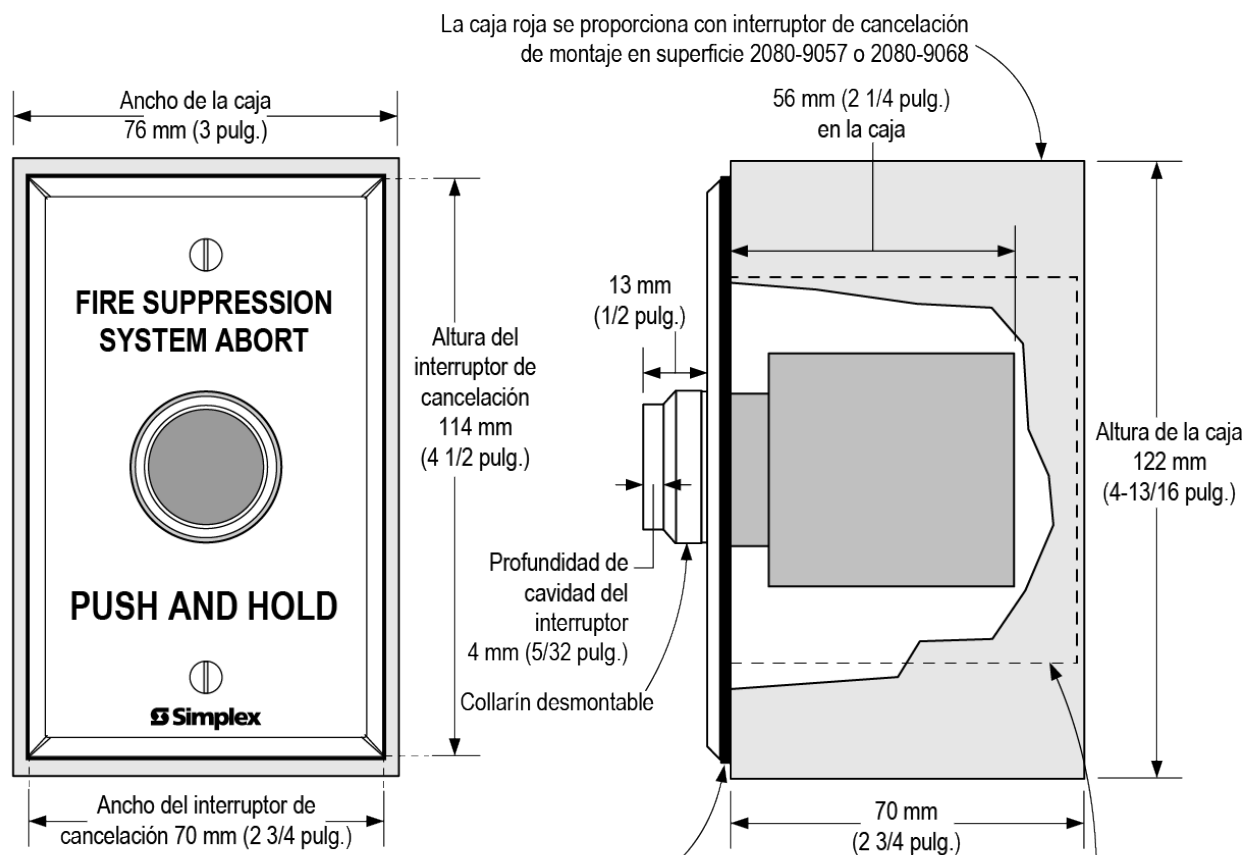
Tabla 4: Interruptores de mantenimiento sin luz indicadora de desconexión

Modelo	Descripción	Estado de homologación	Detalles
2080-9069	Montaje empotrado	Homologaciones UL, ULC y CSFM	Tamaño de entrada única, incluye un alojamiento para un bloque de contactos de 3 posiciones con 1 bloque de contacto instalado, la posición desactivada abre la conexión para la salida y coloca una resistencia de 16,2 k a través del circuito de entrada; la resistencia se puede retirar en caso de ser necesario para su readaptación.
2080-9070	El montaje en superficie incluye una caja de montaje roja		

Tabla 5: Accesorios para instalación en campo

Modelo	Descripción
2080-9061	Bloque de contactos adicional para el interruptor de cancelación y mantenimiento; 1 contacto de tipo C; componente reconocido por UL para uso con estos interruptores; homologación y aprobaciones no aplicables

Referencia de instalación de interruptores de cancelación



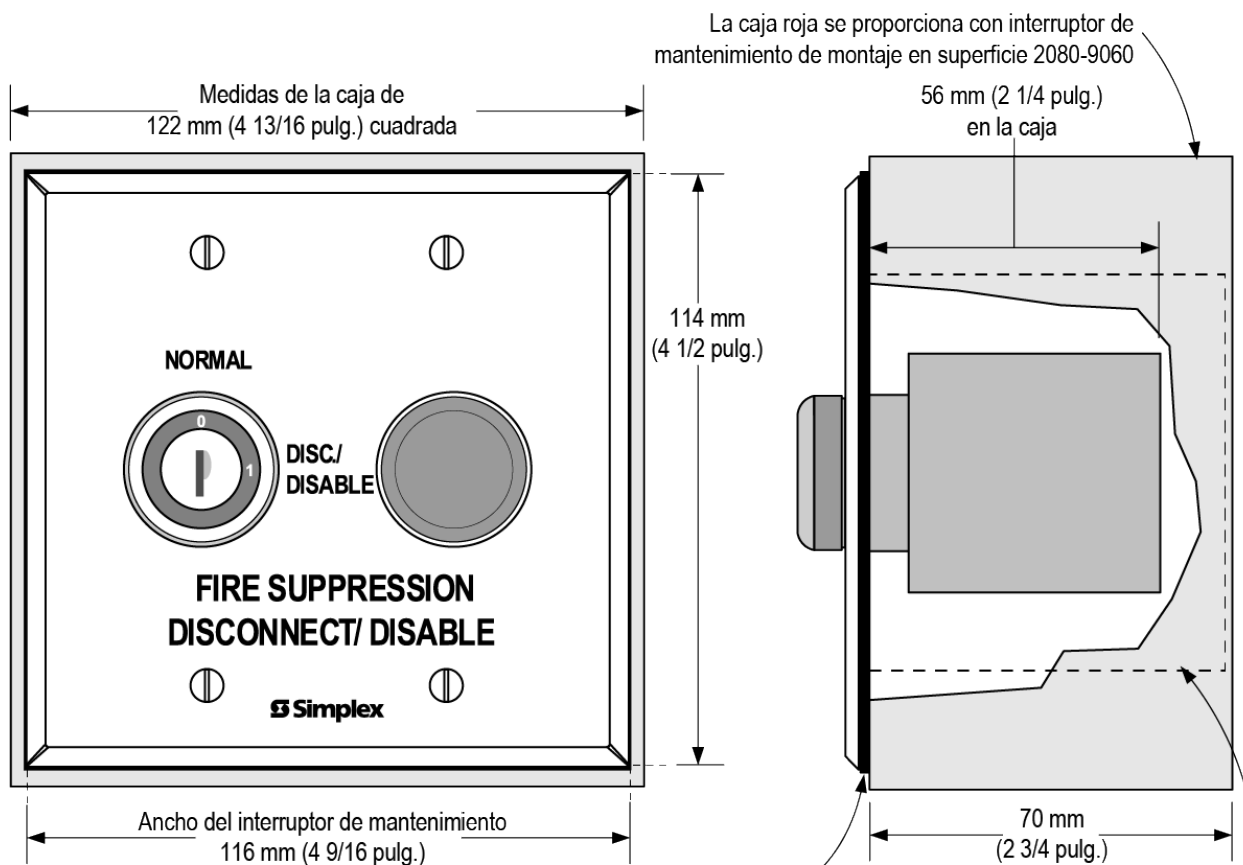
La caja roja se proporciona con interruptor de cancelación de montaje en superficie 2080-9057 o 2080-9068

La junta proporcionada se conecta a la caja; instalada in situ para montaje empotrado; preconectada para montaje en superficie

NOTA: Para el montaje empotrado, utilice una caja de entrada única con una prof. de 70 mm (2 3/4 pulg.)

Nota: La caja roja se suministra con el interruptor de cancelación de montaje en superficie 2080-9057 o 2080-9068

Referencia de instalación de interruptor de mantenimiento 2080-9059 y 2080-9060

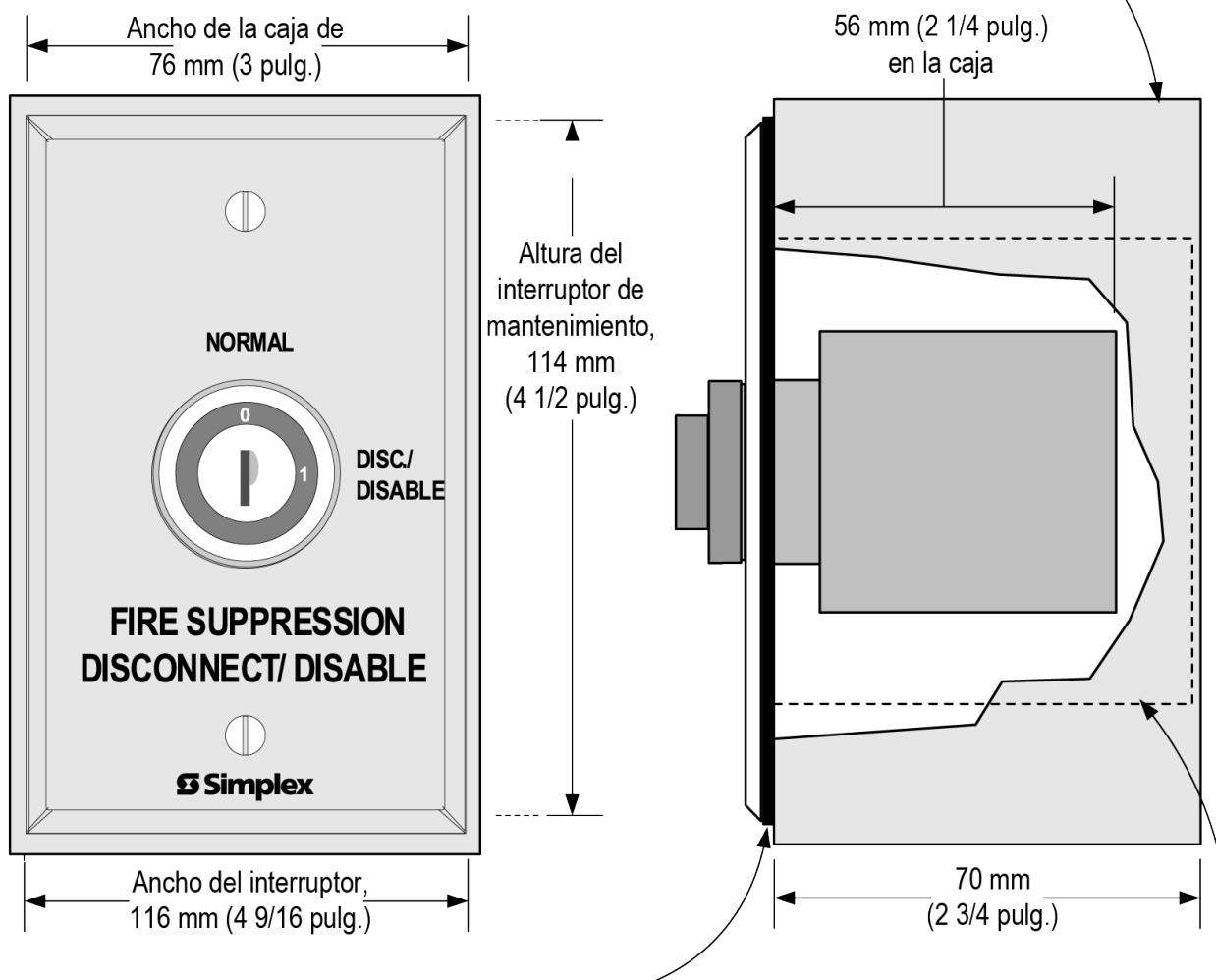


La junta proporcionada se conecta a la caja; instalada en campo para montaje empotrado; preconectada para montaje en superficie

NOTA:
Para el montaje empotrado, utilice una caja de entrada doble con una profundidad de 70 mm (2-3/4 pulg.)

Referencia de instalación de interruptor de mantenimiento 2080-9069 y 2080-9070

La caja roja se proporciona con interruptor de mantenimiento de montaje en superficie 2080-9060



La junta proporcionada se fija a la caja; instalada en campo para montaje empotrado; prefijada para montaje en superficie

NOTA:
Para el montaje empotrado, utilice una caja de entrada única de 70 mm (2-3/4 pulg.)

Especificaciones

Tabla 6: Valores nominales eléctricos

Valores nominales eléctricos	
Interruptor de cancelación; Un bloque de contactos	Contactos de plata; 1 N.O. y 1 N.C.; clasificación de 2 A resistivo a 30 V CC
Bloque de contactos de control para interruptor de mantenimiento (todos los modelos)	Control de circuito: Contactos de plata; 1 normalmente abierto y 1 normalmente cerrado; capacidad de 2 A resistivo a 30 V CC
Bloque de contactos de indicador luminoso de interruptor de mantenimiento, (modelos 2080-9059 y 2080-9060)	Control de luz: Contactos de plata; 1 normalmente abierto y 1 normalmente cerrado; capacidad de 2 A resistivo a 30 V CC
Indicador luminoso de interruptor de mantenimiento (modelos 2080-9059 y 2080-9060)	Bombilla incandescente de 2 W reemplazable; típico 24 a 30 V CC; 83 mA a 24 V CC; requiere 24 V CC separados

Tabla 7: Conexiones del cableado

Conexiones del cableado	
Interruptor de cancelación	Bloques de terminal para cableado de entrada y de salida; cables de 18 a 14 AWG (0,82 mm ² a 2,08 mm ²)
Interruptor de cancelación con resistencia de limitación de corriente	Bloques de terminales para primera conexión cableada; cable 18 a 14 AWG (0,82 mm ² a 2,08 mm ²); cable de 18 AWG para una segunda conexión cableada
Interruptor de mantenimiento	Cables de 18 AWG (0,82 mm ²) con codificación de color para circuito de supresión; bloques de terminales para cableado de indicador luminoso; cable de 18 a 14 AWG (0,82 mm ² a 2,08 mm ²)
Información adicional	579-416, Instrucciones de instalación

Tabla 8: Valores ambientales

Valores ambientales	
Rango de temperatura	0 °C a 49 °C (32 °F a 120 °F)
Rango de humedad	Hasta 93% a 32 °C (90 °F)